

KLING

Mérnöki, Ipari és Kereskedelmi Kft.

1106 Budapest, Gránátos u. 6.

tel.: (+ 361) 433 1666 fax: (+ 361) 262 2808

E-mail: kling@kling.hu Web Site: http://www.kling.hu




Közvetlen tengelyhajtás árlista

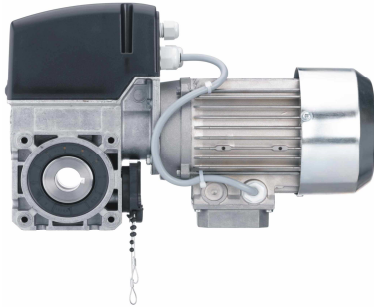

Érvényes: 2019.08.09-től visszavonásig

Motor típus	vezérlés	végállás típusa	láncos felhúzóhoz előkészítve	billentős kireteszelőhöz előkészítve	előkészítés láncos felhúzóhoz és billentős kireteszelőhöz
Tengelyhajtás automata működésre			225 900 Ft	218 300 Ft	240 000 Ft
STA1-10-24	CS310 AWG	LCD kijelző	motor (külső vezérléshez)	CS300 digitális külső vezérlés LCD kijelzővel	
<p>Közvetlen tengelyhajtás 400V / 0,37kW / 100Nm / üzemhányad: 30 ciklus/óra, IP54 védettségű motor, digitálisan állítható végállás, automata működés, 215*275*190mm méretű külső CS310 (AWG) vezérléssel LCD kijelzővel, 5m vezérlő kábel a motor és a vezérlés között, 3 gombos beépített nyomógombbal, max. 35m² kapu felületig!</p>					
Tengelyhajtás ember jelenléte működéssel:			172 300 Ft	164 600 Ft	185 600 Ft
STAC1-10-24	AS210B	6 mechanikus	motor beépített vezérléssel		
<p>Közvetlen tengelyhajtás 400V / 0,37kW / 100Nm / üzemhányad: 30 ciklus/óra, IP54 védettségű motor, mechanikus végállás, emberjelenléte működés, beépített AS210B vezérléssel, max. 35m² kapu felületig!</p>					

Kizárólag a készlet erejéig!


Megszűnik!


Motor típus	vezérlés	végállás típusa	láncos felhúzóhoz előkészítve	billentős kireteszelőhöz előkészítve	előkészítés láncos felhúzóhoz és billentős kireteszelőhöz
Tengelyhajtás ember jelenléte működéssel: STAC1-5-24 eco AS210B			159 200 Ft	151 600 Ft	172 500 Ft
4 mechanikus			motor beépített vezérléssel		
Közvetlen tengelyhajtás 400V / 0,25kW / 50Nm / üzemhányad: 30 ciklus/óra, IP54 védettségű motor, mechanikus végállás, emberjelenléte működés, beépített AS210B vezérléssel, max. 18m ² kapu felületig!					
<p><i>Kizárólag a készlet erejéig!</i></p>					

Motor típus	vezérlés	végállás típusa	láncos felhúzóhoz előkészítve	billentős kireteszelőhöz előkészítve	előkészítés láncos felhúzóhoz és billentős kireteszelőhöz
Tengelyhajtás automata működésre: STA1-11-24 HD			292 000 Ft	284 400 Ft	305 300 Ft
0,55kW	CS310 AWG	LCD kijelző	motor (külső vezérléshez)		
digitális			CS300 digitális külső vezérlés LCD kijelzővel		
Közvetlen tengelyhajtás 400V / 0,55kW / 110Nm / üzemhányad: 30 ciklus/óra, IP54 védettségű motor, digitálisan állítható végállás, automata működés, 215*275*190mm méretű külső CS310 (AWG) vezérléssel LCD kijelzővel, 5m vezérlő kábel, 3 gombos beépített nyomógombbal, max. 55m ² kapu felületig!			 		

Felárak tengelyhajtásokhoz:

- IP65 védettségű motor felára - **CSAK RENDELÉSRE!!!** 19 900 Ft
- 0,55 KW-os motor felára 0,37KW-os STA1 és STAC1 szetteknel (max. 45m² kapufelületig, 30 ciklus/óra) - **CSAK RENDELÉSRE!!!** 15 600 Ft

Motor típus	vezérlés	végállás típusa	láncos felhúzóhoz előkészítve	billentős kireteszelőhöz előkészítve	előkészítés láncos felhúzóhoz és billentős kireteszelőhöz
Tengelyhajtás ember jelenléte működéssel:					
STAC1-5-24	CS255	digitális	171 900 Ft	164 300 Ft	185 200 Ft
<p>Közvetlen tengelyhajtás 400V / 0,25kW / 50Nm / üzemhányad 20 ciklus/óra, IP54 védettségű motor, digitálisan állítható végállás, emberjelenléte működés, beépített CS255 vezérléssel, max. 18m² kapu felületig!</p>			<p>motor beépített vezérléssel</p>  <p>Újdonság!</p>		
AS210B helyett!					

Motor típus	vezérlés	végállás típusa	láncos felhúzóhoz előkészítve	billentős kireteszelőhöz előkészítve	előkészítés láncos felhúzóhoz és billentős kireteszelőhöz
Tengelyhajtás ember jelenléte működéssel:					
STAC1-10-24	CS255	digitális	178 900 Ft	171 300 Ft	192 200 Ft
<p>Közvetlen tengelyhajtás 400V / 0,25kW / 100Nm / üzemhányad 20 ciklus/óra IP54 védettségű motor, digitálisan állítható végállás, emberjelenléte működés, beépített CS255 vezérléssel, max. 18m² kapu felületig!</p>			<p>motor beépített vezérléssel</p>  <p>Újdonság!</p>		
AS210B helyett!					

Felárak tengelyhajtásokhoz:

- IP65 védettségű motor felára - **CSAK RENDELÉSRE!!!** **19 900 Ft**
- 0,55 KW-os motor felára 0,37KW-os STA1 és STAC1 szetteknel (max. 45m² kapufelületig, 30 ciklus/óra) - **CSAK RENDELÉSRE!!!** **15 600 Ft**

Alap kiegészítők CS255 vezérléses motorhoz:

1700023463

KÜLSŐ 3-AS NYOMÓGOMB 7m KÁBELLEL CS255 VEZÉRLÉSHEZ

10 600 Ft



A következő funkciók programozására alkalmas: véghelyzetek, rádiórendszer, nyitvatartási idő, előzetes figyelmeztető idő, automatikus zárás, idő előtti zárás a fényzorompón való áthaladáskor, relé kimenet, visszaállítás (reset), ciklusszám kiolvasása

1700024024

KÜLSŐ 3-AS NYOMÓGOMB ZÁRRAL, 2db KULCCSAL, 7m KÁBELLEL CS255 VEZÉRLÉSHEZ

13 700 Ft



A következő funkciók programozására alkalmas: véghelyzetek, rádiórendszer, nyitvatartási idő, előzetes figyelmeztető idő, automatikus zárás, idő előtti zárás a fényzorompón való áthaladáskor, relé kimenet, visszaállítás (reset), ciklusszám kiolvasása

1700004793

PROGRAMOZÓ MODUL 3m KÁBELLEL CS255 VEZÉRLÉSHEZ

23 600 Ft

MSBUS



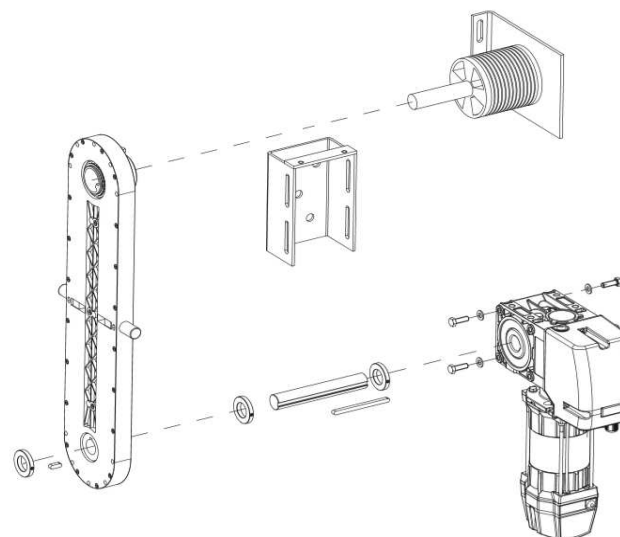
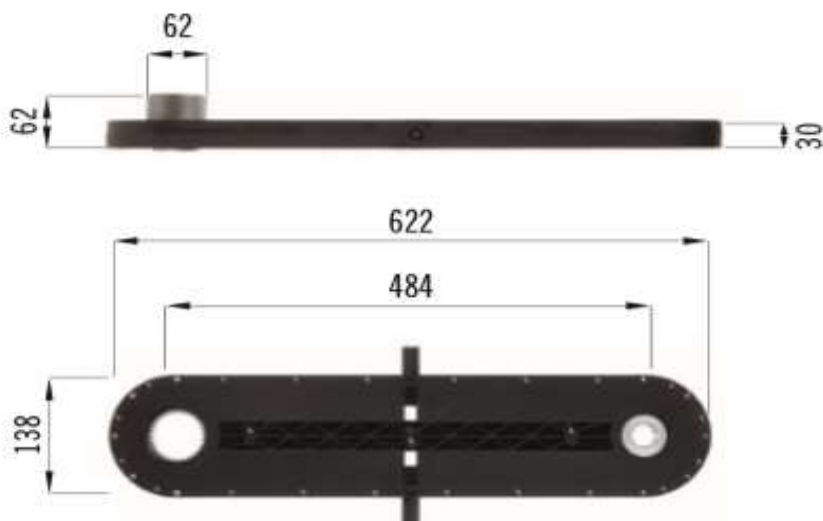
A programozó modul segítségével az összes menü elérhető a CS310 vezérléshez hasonlóan.

Rendelhető kiegészítők MFZ motorokhoz:

400292

Láncátétel, zárt műanyag házban, 25.4mm nútolt tengelyhez, 1:1 áttétellel, motortartó konzollal

72 800 Ft



Rendelhető kiegészítők MFZ motorokhoz (csak szetthez):

 <p>Élvédelmi fotocella kényvelves-kamrás alsó gumihoz 10.5m adókábellel és 1.0m vevőkábellel</p> <p>1700013000 11 700 Ft</p>	 <p>STOP ütköző élvédelmi fotocellához 25x18x30mm (pár)</p> <p>820009 2 400 Ft</p>	 <p>spirálkábel 5x0.25mm, 1.6m hosszú vezérlőkábellel, kivetőkonzollal, 70*70*47mm méretű műanyag dobozzal, 4.8m magas</p> <p>170070 11 700 Ft</p>	 <p>spirálkábel 5x0.25mm, 5.0m hosszú vezérlőkábellel, kivetőkonzollal, 70*70*47mm méretű műanyag dobozzal, 4.8m magas</p> <p>170073 14 800 Ft</p>
 <p>horganyzott szemes lánc, láncos felhúzóval szállított motorhoz (méter)</p> <p>LÁNC 1 300 Ft</p>	 <p>láncszem lánchosszabításhoz (db)</p> <p>LÁNCSZEM 500 Ft</p>	 <p>SKS kártya automata működéshez, automata zárashoz AS210B vezérléshez</p> <p>ZM/SKS 11 700 Ft</p>	 <p>CEE háromfázisú csatlakozó 1 méter kábellel</p> <p>180027 2 400 Ft</p>
 <p>Zsinór piros és zöld fogantyúval billentős kireteszelőhöz</p> <p>590083 3 900 Ft</p>	 <p>Külső hármás Fel - Stop - Le nyomógomb 3 méter kábellel</p> <p>270510 6 300 Ft</p>	 <p>Külső hármás Fel - Stop - Le nyomógomb 5 méter kábellel</p> <p>270512 7 800 Ft</p>	 <p>Külső hármás Fel - Stop - Le nyomógomb 7 méter kábellel</p> <p>270513 9 400 Ft</p>
 <p>Külső hármás Fel - Stop - Le nyomógomb 9 méter kábellel</p> <p>270514 10 900 Ft</p>	 <p>STOP ütköző élvédelmi fotocellához 45x25x45 mm (pár)</p> <p>122954 4 000 Ft</p>	 <p>Húzókapcsoló, IP65 védelemmel, (kötél nélkül) (db)</p> <p>070020 20 100 Ft</p>	 <p>Piros - fehér műanyag lánc húzókapcsolóhoz</p> <p>070030 1 600 Ft</p>